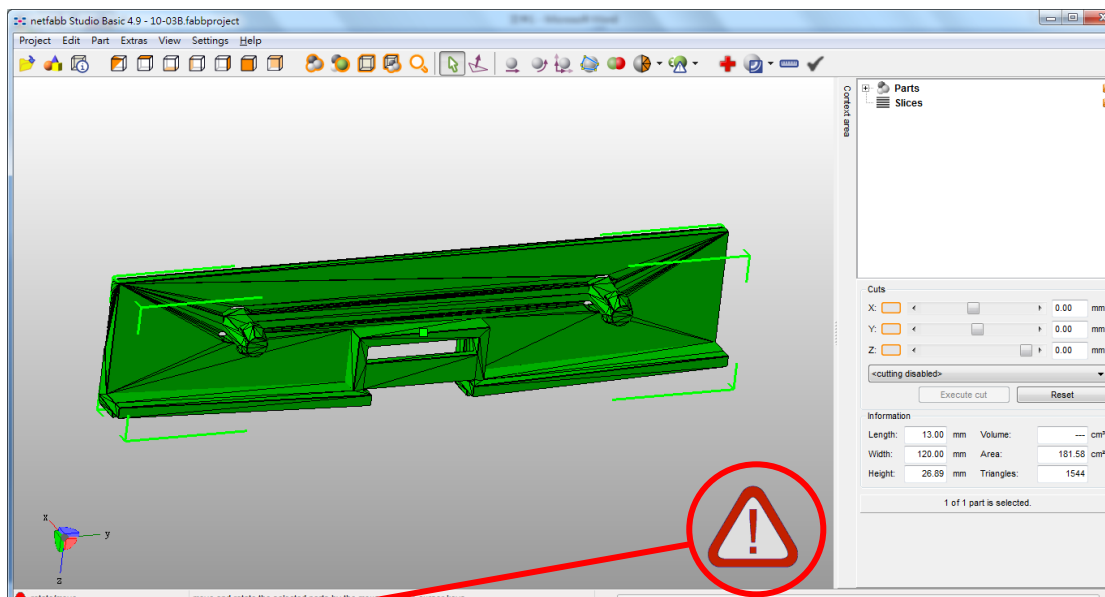


如何使用 netfabb 來修復零件，使得印表機能順利轉出 G-CODE

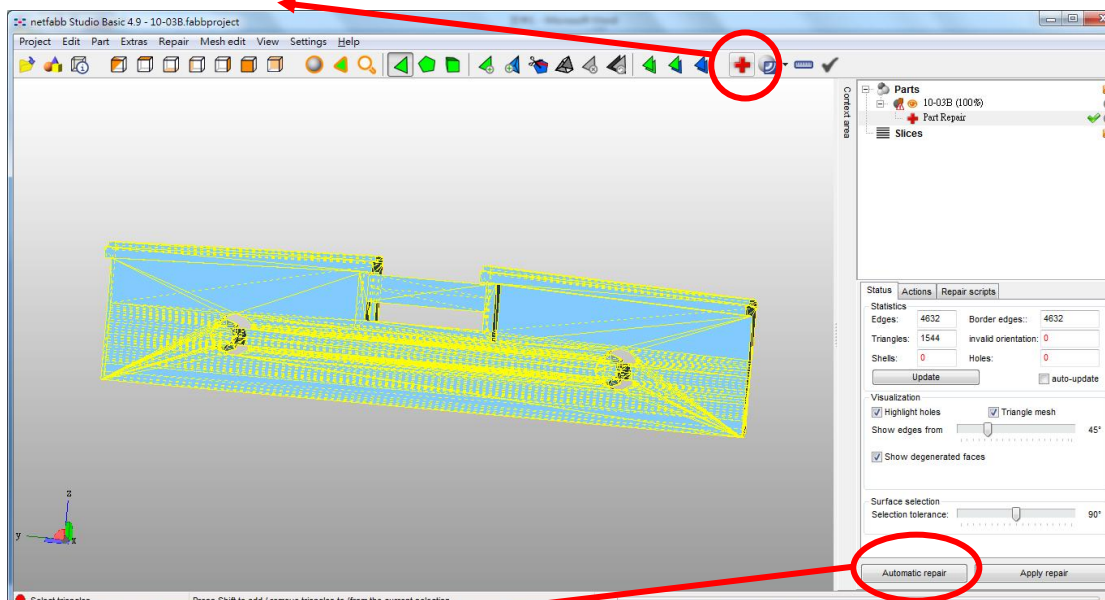
以 10-03B 為例，介面如下所示：



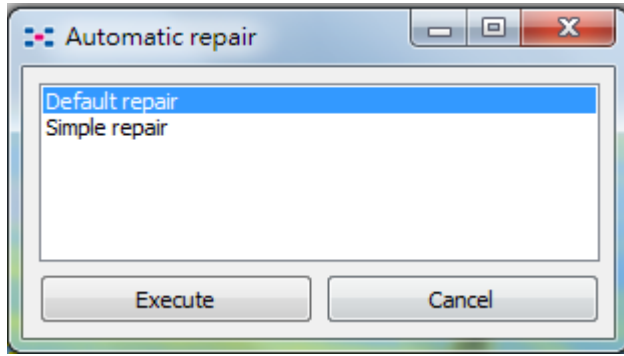
出現驚嘆好表示您的圖檔有問題需要修復

步驟一

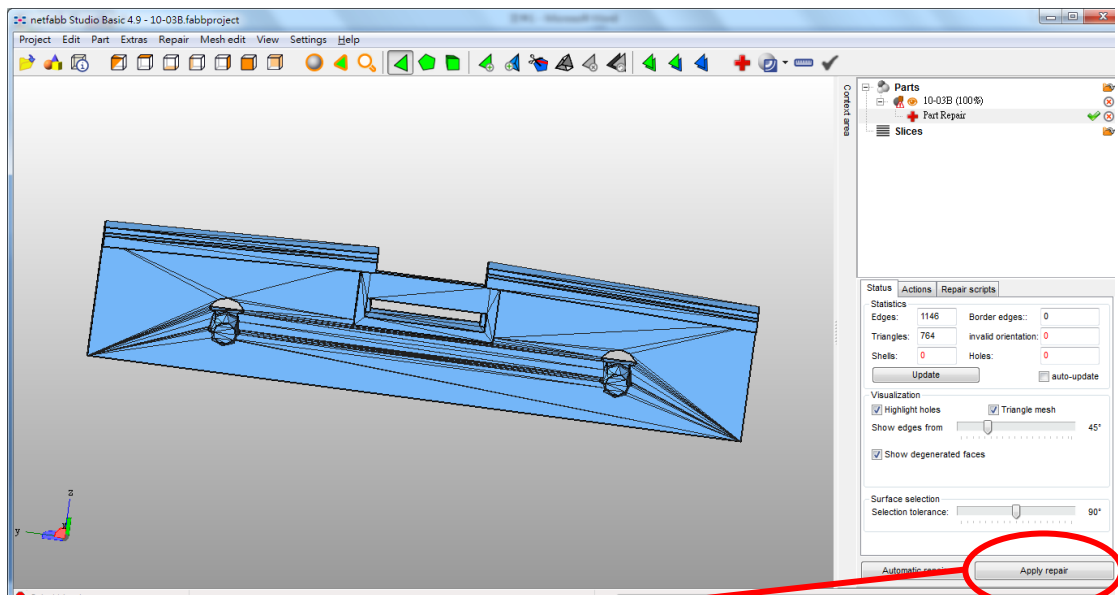
點選右上角紅十字，進入到如下圖所示的介面



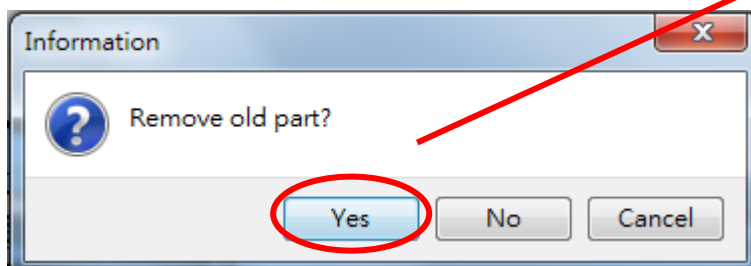
步驟二點選【Automatic repair】自動修復



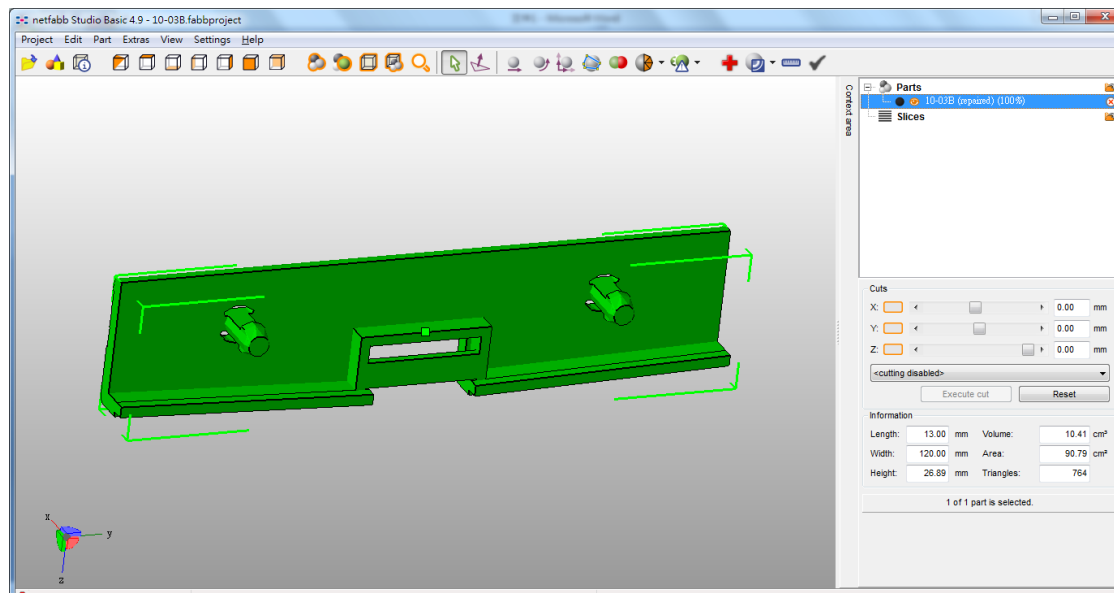
選擇【Default repair】按【Execute】
完成如圖示



步驟三 修復完點選【Apply repair】，出現以下對話框選擇【YES】

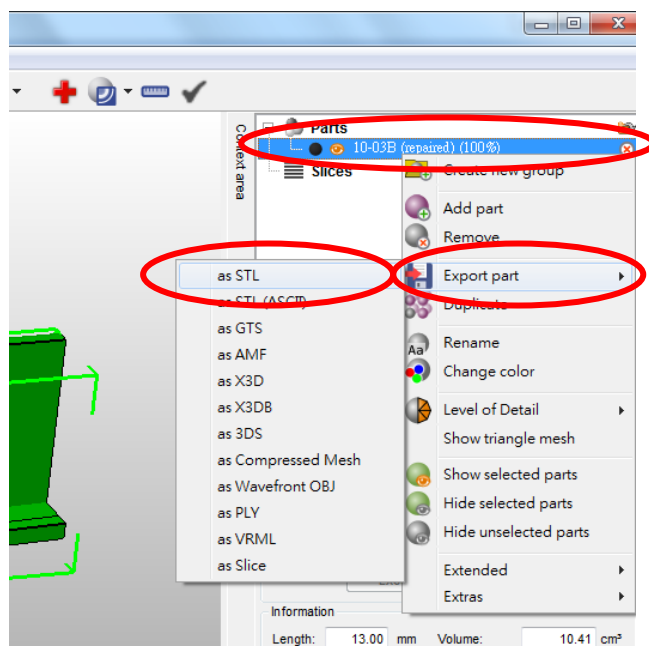


成功修復完如下圖，驚嘆號不見了代表修復完成（如還是有驚嘆號，代表此圖檔在 CAD 端有錯誤，可能需要回到 CAD 在修改）



最後一步 選擇零件 > 點滑鼠右鍵選擇【export part】 > 【as STL】

在選擇你要存放的位置這樣就完成了



PS 有時會跑出如下圖所示的對話框，表示您的零件還是有一些小問題，這時您按【Repair】在按【Export】就 OK 完成了

